

Boverkets föreskrifter och allmänna råd om avhjälpande av enkelt avhjälppta hinder till och i lokaler dit allmänheten har tillträde och på allmänna platser;

Utkom från trycket
den 26 april 2011

beslutade den 19 april 2011.

Informationsförfarande enligt förordningen (1994:2029) om tekniska regler har genomförts¹.

Boverket föreskriver följande med stöd av 10 kap. 2 och 10 §§ plan- och byggförordningen (2011:338).

Inledning

Allmänt

1 § Denna författning innehåller föreskrifter och allmänna råd till 8 kap. 2 § andra stycket och 12 § andra stycket plan- och bygglagen (2010:900).

Föreskrifterna

2 § Föreskrifterna gäller tillgänglighet och användbarhet för personer med nedsatt rörelse- eller orienteringsförmåga. De omfattar

- lokaler dit allmänheten har tillträde (publika lokaler),
- allmänna platser.

Allmänt råd

Nedsatt rörelseförmåga kan exempelvis vara nedsatt funktion i armar, händer, bål och ben liksom dålig balans. Personer med nedsatt rörelseförmåga kan behöva använda t.ex. rullstol, rollator eller käpp.

Nedsatt orienteringsförmåga kan exempelvis vara nedsatt syn, hörsel eller kognitiv förmåga (utvecklingsstörning, hjärnskada).

Ytterligare bestämmelser som behöver beaktas vid avhjälpandet av enkelt avhjälppta hinder i publika lokaler finns bland annat i 2 kap. 6 §, 8 kap. 1, 2, 4, 5, 13, 14 och 17 §§, PBL.

Ytterligare bestämmelser som behöver beaktas vid avhjälpandet av enkelt avhjälppta hinder på allmänna platser finns i 8 kap. 12, 13 och 16 §§ PBL.

Bestämmelser om tillsyn och ingripanden finns i 11 kap. PBL.

¹ Anmälan har gjorts enligt Europaparlamentets och rådets direktiv 98/34/EG av den 22 juni 1998 om ett informationsförfarande beträffande tekniska standarder och föreskrifter och beträffande föreskrifter för informationssamhällets tjänster (EGT L 204, 21.7.1998, s. 37, Celex 398L0034), ändrat genom Europaparlamentets och rådets direktiv 98/48/EG (EGT L 217, 5.8.1998, s. 18, Celex 398L0048).

De allmänna råden

3 § De allmänna råden innehåller generella rekommendationer om tillämpningen av föreskrifterna i denna författning och i huvudförfattningarna och anger hur någon kan eller bör handla för att uppfylla föreskrifterna. Det står dock den enskilde fritt att välja andra lösningar och metoder, om dessa uppfyller föreskrifterna.

De allmänna råden kan vara sådana regler som ska främja en enhetlig tillämpning av en viss författning eller som ska bidra till utveckling i en viss riktning av praxis men som inte formellt binder den som råden är riktade till.

De allmänna råden kan även innehålla vissa förklarande eller redaktionella upplysningar. De allmänna råden föregås av texten Allmänt Råd och är tryckta med mindre och indragen text.

Terminologi

4 § Termer som inte särskilt förklaras i huvudförfattningarna eller i dessa föreskrifter, har den betydelse som anges i Terminologicentrums publikation *Plan- och byggtermer 1994*, TNC 95.

Enkelt avhjälpna hinder

5 § Hinder enligt 6–18 §§ ska avhjälpas, så snart det inte är orimligt med hänsyn till de praktiska och ekonomiska förutsättningarna. De ekonomiska konsekvenserna får inte bli orimligt betungande för fastighetsägaren, lokalhållaren eller näringsidkaren.

Allmänt råd

Frågan om ett hinder är enkelt att avhjälpa bör ständigt omprövas. Bedömningen av ett och samma hinder kan variera; ett hinder som vid en viss tidpunkt inte bedöms som enkelt avhjälpbart kan senare bedömas vara det om förutsättningarna ändras.

De praktiska förutsättningarna handlar om det som fysiskt behöver göras för att avhjälpa hindret. Förutsättningarna på platsen påverkar bedömningen; ett hinder kan vara enkelt avhjälpbart i en situation men inte i en annan. Exempelvis kan det vara enkelt att komplettera eller ersätta 2–3 trappsteg med en ramp om det finns tillräckligt med utrymme, medan det kan vara svårt att göra det i en trång miljö med smala trottoarer.

De ekonomiska förutsättningarna handlar om kostnaderna för avhjälpandet och förmågan att bära kostnaderna. Exempelvis kan kostnaden för samma åtgärd vara orimligt betungande för en ägare men hanterbar för en annan ägare med andra ekonomiska ramar.

Publika lokaler

6 § Fysiska hinder i form av mindre nivåskillnader, tunga dörrar och felaktigt placerade eller felaktigt utformade manöverdon ska avhjälpas.

Allmänt råd

Trösklar bör tas bort om det är tekniskt möjligt, eller åtgärdas på annat sätt så att nivåskillnader utjämnas, för att t.ex. personer i rullstol eller med rollator ska kunna passera.

Mindre nivåskillnader bör överbryggas, exempelvis med ramper. Även om rampen är kort är det viktigt att lutningen inte är brantare än 1:12, på grund av risken att falla eller välta baklänges. En lutning på 1:20 eller

flackare bör eftersträvas. Rampen bör ha jämn och halkfri yta, vara minst 1,3 m bred och ha avåkningsskydd. Om det finns plats, bör en trappa finnas som komplement till rampen.

Dörrmattor och skrapgaller, som är tunga att passera eller medför snubbelrisk, bör bytas eller åtgärdas på annat sätt.

Olämpligt placerade porttelefoner samt manöverdon till exempelvis dörröppnare och ringklockor bör flyttas. Manöverdon till dörröppnare bör i höjd- och sidled placeras så att även en person i rullstol eller med rollator kan använda dem utan att träffas av dörrbladet. Manöverdon bör placeras så att de lätt kan nås från rullstol. En lämplig placering är med centrum 80 cm från marken och minst 70 cm, men gärna 100 cm, från hörn eller dörrblads framkant i ogynnsammaste läge (se bild 1).

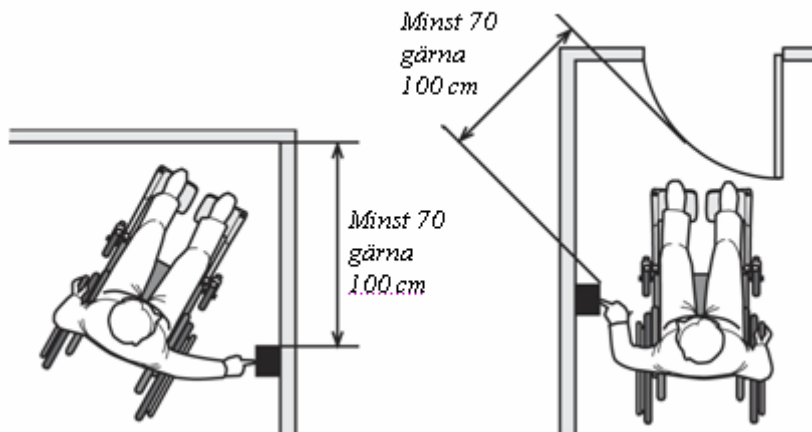


Bild 1

Dörrar med dörrstängare bör förses med automatisk dörröppnare. Även andra dörrar kan ibland vara för tunga att öppna för många människor och bör därför förses med automatisk dörröppnare. Vid utformningen av dörrar med automatisk öppnare är det viktigt att de ingående funktionerna placeras på rätt plats (se ovan), att manöverknappar kontrastmarkeras, att områden där dörrar slås upp markeras alternativt att dörrar förses med säkerhets-sensorer, och dylikt.

Olämpligt placerade manöverpaneler i och utanför hissar bör flyttas och olämpligt utformade manöverpaneler bör bytas. Manöverpanelers läge har betydelse för om rullstolsburna kan nå dem. Utformningen är viktig för personer med nedsatt syn och för personer med utvecklingsstörning. Utgångsknappen bör ha mot omgivningen avvikande form och ljushet. För lämplig utformning och placering av manöverpaneler, se SS-EN 81-70.

Olämpligt utformade handtag och lås bör bytas mot sådana som kan hanteras även av personer med nedsatt styrka eller nedsatt grip- eller precisionsförmåga.

7 § Hinder i form av bristande kontrastmarkering och bristande varningsmarkering ska avhjälpas.

Allmänt råd

Strategiska punkter, t.ex. ytterdörrar, manöverdon till automatiska dörröppnare, hissdörrar, toalettdörrar, receptionsdiskar, informationsställen, nödutgångar och trapphus bör kontrastmarkeras så att synsvaga och personer med utvecklingsstörning lättare kan orientera sig. Kontrastmarkering kan exempelvis uppnås med avvikande material och ljushetskontrast. En

Ljushetskontrast på minst 0,40 enligt NCS (Natural Color System) gör det möjligt för många synsvaga att uppfatta en markering.

Logiska ledstråk som leder mellan utvalda och strategiska punkter bör anordnas till ledning för personer med nedsatt orienteringsförmåga. Kontrastlinjer i golv kan anordnas med avvikande material för blinda och med ljushetskontrast för synsvaga. För personer med utvecklingsstörning underlättas orienteringen av logiska färgsystem.

Oskyddade glasytor bör varningsmarkeras, exempelvis genom avvikande ljushet mot bakgrunden. Markeringarna bör placeras i ögonhöjd.

Trappor bör förses med kontrastmarkering så att synsvaga kan uppfatta nivåskillnaderna, exempelvis genom att framkanten på nedersta plansteget och framkanten på trappavsatsen vid översta sättsteget i varje trapplopp ges en ljushetskontrast på minst 0,40 enligt NCS (se bild 2). Markeringarna bör göras på ett konsekvent sätt inom byggnaden.

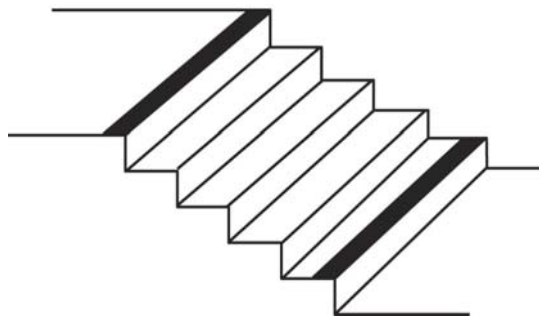


Bild 2 Exempel på kontrastmarkering av trappa

Utstickande byggnadsdelar, exempelvis trappor eller kapphyllor, bör markeras tydligt och byggas in eller åtgärdas på annat sätt, för att inte utgöra fara för blinda och synsvaga.

8 § Hinder i form av bristande skyltning och brister i ljudmiljön ska avhjälpas.

Allmänt råd

Skyltning bör vara lättbegriplig och lättläst, ha ljushetskontrast och vara placerad på lämplig höjd för att kunna läsas och höras såväl av personer i rullstol som av stående personer med nedsatt syn. Den bör placeras där man förväntar sig att den ska finnas och så att man kan komma tätt intill. Textstorleken bör vara anpassad efter läsavståndet och ytan bör inte ge upphov till reflexer. Skylten bör vara kompletterad med bokstäver i antingen upphöjd relief eller punktskrift eller båda samt i vissa fall med talad information och tydliga, lättförståeliga och välkända symboler. Elektronisk skyltning bör anpassas för att fungera för personer med olika funktionshinder, t.ex. nedsatt syn eller nedsatt hörsel. Tydlig och väl belyst skyltning har stor betydelse för att bl. a. personer med nedsatt syn eller hörsel och personer med utvecklingsstörning skall kunna orientera sig.

Dålig hörbarhet bör förbättras, exempelvis genom att lokalen kompletteras med ljudabsorbenter anpassade till rummets form och material.

9 § Hinder i form av bristande eller bländande belysning ska avhjälpas.

Allmänt råd

Stora glasutor mot det fria och fönster i slutet av korridorer bör kunna skärmas av för att motverka bländning. Avskärmning kan ske exempelvis med gardiner, markiser eller persienner.

Fast belysning bör inte vara bländande. Exempelvis är det viktigt att ljuskällan är skyddad och att kontrasten i ljushet mellan angränsande utrymmen eller mellan ute och inne inte är för stor. Belysningen kan vara avgörande för om en synsvag person kan orientera sig eller inte. Den synsvaga behöver rätt utformat ljus för att kunna se och läsa, den hörselskadade eller döva för att kunna läsa teckenspråk och läsa på läppar.

Belysningen där man förflyttar sig bör vara jämn och anordnad så att synsvaga och rörelsehindrade personer kan uppfatta hur underlaget ser ut, och så att hörselskadade och döva kan uppfatta teckenspråk och läsa på läppar.

10 § Hinder i form av brist på och bristande utformning av balansstöd ska avhjälpas.

Allmänt råd

Ledstänger bör finnas på båda sidor om trappor och ramper. Ledstängerna bör löpa oavbrutet, gå förbi översta och nedersta stegframkanten respektive rampens början och slut med minst 30 cm, vara greppvänliga och ha kontrasterande ljushet gentemot omgivande ytor. Det bör vara möjligt att hålla i ledstången även förbi infästningarna.

11 § Hinder i form av brister i utformning och placering av fast inredning ska avhjälpas.

Allmänt råd

Fast inredning bör anpassas för att fungera för personer med nedsatt rörelse- eller orienteringsförmåga. Exempel på sådan anpassning kan vara att sänka för högt placerade telefoner och kölappsautomater så att personer i rullstol kan nå dem och att utrusta telefoner med förstärkare och komplettera system med talförbindelse och optisk anordning så att hörselskadade och döva kan ta del av informationen. Exempel på åtgärder för att personer med nedsatt syn ska kunna använda knappsatser där sifferkombinationer ska slås in kan vara att knappsatsen förses med ljushetskontrast, att 5:an förses med en taktilt märkbar punkt och att knappsatsen förses med punktskrift.

I hygienrum avsett för personer med nedsatt rörelse- eller orienteringsförmåga bör olämpligt placerade eller dåligt fungerande inredningsdetaljer som gör hygienrummet svårhanterat flyttas eller bytas ut.

I hygienrum bör kontrastmarkeringar finnas för att synsvaga ska kunna orientera sig. Bristfällig larmutrustning bör kompletteras, så att även hörselskadade och döva kan nås av varningssignaler i händelse av brand eller annan fara.

Allmänna platser

12 § Fysiska hinder såsom mindre nivåskillnader, ojämn markbeläggning, svårforcerade rännदार and trottoarkanter ska avhjälpas.

Allmänt råd

Nivåskillnader vid övergångsställen, andra gångpassager, biluppställningsplatser för handikappfordon och hållplatser bör avfasas till 0-kant för att öka möjligheterna för personer i rullstol eller med rollator att ta sig upp och ner för trottoarkanten. Avfasningen bör, om plats finns, inte ha större lutning än

1:12 och bredden bör vara 90–100 cm. Vid sidan av avfasningen bör kantstenen ligga kvar så att synskadade kan ta ut riktningen över gatan. Avfasningen bör ha jämn och halkfri yta.

Ojämn markbeläggning som utgör hinder för personer i rullstol och med rollator att ta sig fram i gångtytor bör bytas ut, exempelvis genom att ett stråk med jämnare markbeläggning fälls in.

Mindre nivåskillnader i gångtytor bör överbryggas, exempelvis med ramper. Även om rampen är kort är det viktigt att lutningen inte är större än 1:12, på grund av risken att falla och välta baklänges. En lutning på 1:20 eller flackare bör eftersträvas. Rampen bör ha jämn och halkfri yta, vara minst 1,3 m bred och ha avåkningsskydd. Tvärlutningen bör inte vara mer än vad som krävs för erforderlig vattenavrinning och inte överstiga 1:50, för att inte utgöra fara för personer med dålig balans, för att synsvaga och blinda inte ska tappa orienteringen och för att personer i rullstol eller med rollator ska kunna ta sig fram. Om det finns plats, bör en trappa finnas som komplement till rampen.

Ränndalar som utgör hinder för personer i rullstol och med rollator bör täckas över så att ytan blir jämn eller bytas ut mot t.ex. avrinningsgaller eller ränndalar som utan svårighet kan passeras av personer i rullstol eller med rollator.

13 § Hinder i form av bristande kontrastmarkering och varningsmarkering ska avhjälpas.

Allmänt råd

Strategiska punkter, t.ex. busshållplatser, perronger, övergångsställen och upphöjda gångpassager över gator, entréer m.m. bör kontrastmarkeras så att synsvaga, blinda och personer med utvecklingsstörning lättare ska kunna ta sig fram. Kontrastmarkering kan exempelvis anordnas genom att material med avvikande struktur och ljushet fälls in i markbeläggningen, t.ex. tydligt kännbara plattor i asfaltyta eller släta plattor i gatstensyta. Markbeläggningen bör utformas så att den inte medför snubbelrisk. En ljushetskontrast på minst 0,40 enligt NCS gör det möjligt för många synsvaga att uppfatta markeringen. För personer med utvecklingsstörning underlättas orienteringen av logiska färgsystem.

Trappor bör förses med kontrastmarkering så att synsvaga kan uppfatta nivåskillnaderna, exempelvis genom att framkanten på nedersta plansteget och framkanten på trappavsatsen vid översta sättsteget i varje trapplopp ges en ljushetskontrast på minst 0,40 enligt NCS. Markeringarna bör göras på ett konsekvent sätt inom området.

Utstickande byggnadsdelar, kantstenar på trottoarer, stolpar i gångbanor, fallkanter och andra detaljer bör kontrastmarkeras för att underlätta för synsvaga och personer med utvecklingsstörning att urskilja detaljer. En ljushetskontrast på minst 0,40 enligt NCS gör det möjligt för många synsvaga att uppfatta markeringen.

Oskyddade glasytor bör varningsmarkeras, exempelvis genom avvikande ljushet mot bakgrunden. Markeringarna bör placeras i ögonhöjd.

Utstickande byggnadsdelar, exempelvis trappor, skyltar och balkonger, lägre än 2,20 m över mark bör markeras tydligt och byggas in eller åtgärdas på annat sätt, för att inte utgöra fara för blinda och synsvaga.

Fasta hinder i gångtytor bör, om det inte är möjligt att flytta dem bort från gångtytan, tydligt markeras visuellt och utformas så att de kan upptäckas med teknikkäpp.

14 § Hinder i form av bristande skyltning ska avhjälpas.

Allmänt råd

Skyltning bör vara lättbegriplig och lättläst, ha ljushetskontrast och vara placerad på lämplig höjd för att kunna läsas och höras såväl av personer i rullstol som av stående personer med nedsatt syn. Den bör placeras där man förväntar sig att den skall finnas och så att man kan komma tätt intill. Textstorleken bör vara anpassad efter läsavståndet och ytan bör inte ge upphov till reflexer. Skylten bör vara kompletterad med bokstäver i antingen upphöjd relief eller punktskrift eller båda samt i vissa fall med talad information och tydliga, lättförståeliga och välkända symboler. Elektronisk skyltning bör anpassas för att fungera för personer med exempelvis nedsatt syn och nedsatt hörsel.

Tydlig och väl belyst skyltning har stor betydelse för att bl. a. personer med nedsatt syn eller hörsel och personer med utvecklingsstörning skall kunna orientera sig.

15 § Hinder i form av bristande eller bländande belysning ska avhjälpas.

Allmänt råd

Fast belysning bör inte vara bländande. Exempelvis är det viktigt att ljuskällan är avskärmad. Belysningen kan vara avgörande för om en synsvag person kan orientera sig eller inte. Den synsvage behöver rätt utformat ljus för att kunna se och läsa, den hörselskadade eller döve för att kunna läsa teckenspråk och läsa på läppar.

Belysningen där man förflyttar sig bör vara jämn och anordnad så att synsvaga och personer med nedsatt rörelseförmåga kan uppfatta hur underlaget ser ut, och så att hörselskadade eller döva kan uppfatta teckenspråk och läsa på läppar.

16 § Hinder i form av brist på och bristande utformning av balansstöd ska avhjälpas.

Allmänt råd

Ledstänger bör finnas på båda sidor om trappor och ramper. Ledstängerna bör löpa oavbrutet, gå förbi översta och nedersta stegframkanten respektive rampens början och slut med minst 30 cm, vara greppvänliga och ha kontrasterande ljushet gentemot omgivande ytor. Det bör vara möjligt att hålla i ledstången även förbi infästningarna.

17 § Hinder i form av bristande utformning av biluppställningsplatser för handikappfordon ska avhjälpas.

Allmänt råd

Vissa biluppställningsplatser på en parkeringsplats bör ändras så att de fungerar även för rullstolsburna som kör en bil där rullstolen tas in och ut från sidan. Breddmättet på en sådan plats bör vara 5,0 m, när platsen inte är belägen intill en fri yta. Lutningen i längs- och sidled bör inte vara mer än vad som krävs för erforderlig vattenavrinning och inte överstiga 1:50. Markbeläggningen bör vara fast, jämn och halkfri.

18 § Hinder i form av brister i lekplatsers utformning eller utrustning ska avhjälpas.

Allmänt råd

Brister, som gör det svårt för barn med nedsatt rörelse- eller orienteringsförmåga att alls använda lekplatsen samt brister som gör det svårt för föräldrar med nedsatt rörelse- eller orienteringsförmåga att vistas på lekplatsen tillsammans med sina barn, bör åtgärdas.

1. Denna författning träder i kraft den 2 maj 2011, då verkets föreskrifter och allmänna råd (BFS 2003:19) om undanröjande av enkelt avhjälpta hinder till och i lokaler dit allmänheten har tillträde och på allmänna platser ska upphöra att gälla.

2. Äldre föreskrifter ska fortfarande gälla för ärenden som har påbörjats före den 2 maj 2011 och ärenden som avser överklagande av beslut i ett sådant ärende till dess ärendet är slutligt avgjort.

På Boverkets vägnar

JANNA VALIK

Agnes Jensen-Carlén